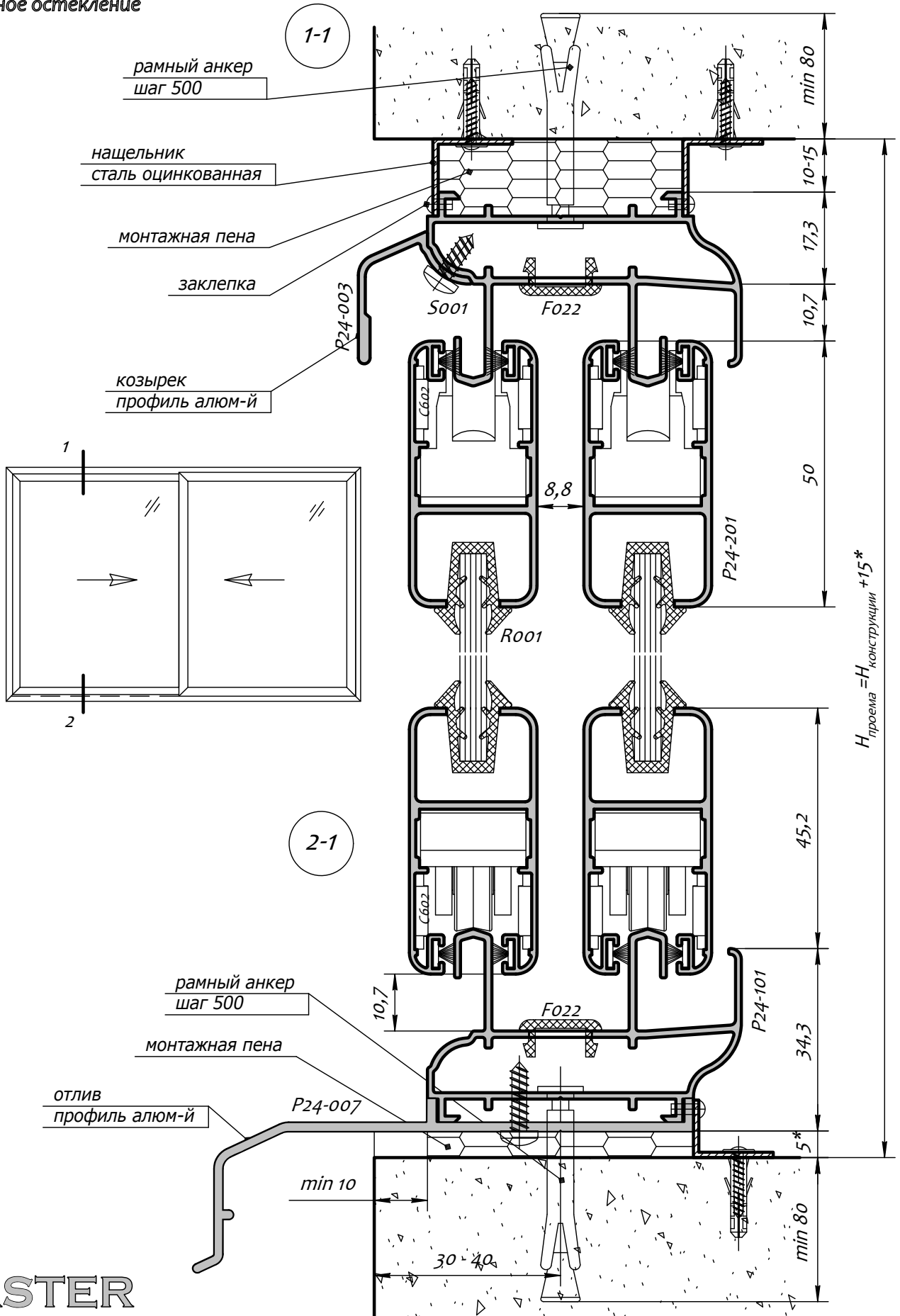


MaT-24

балконное остекление

Узлы примыкания конструкций к неветилируемому фасаду

УЗЛЫ ТИПОВЫХ РЕШЕНИЙ



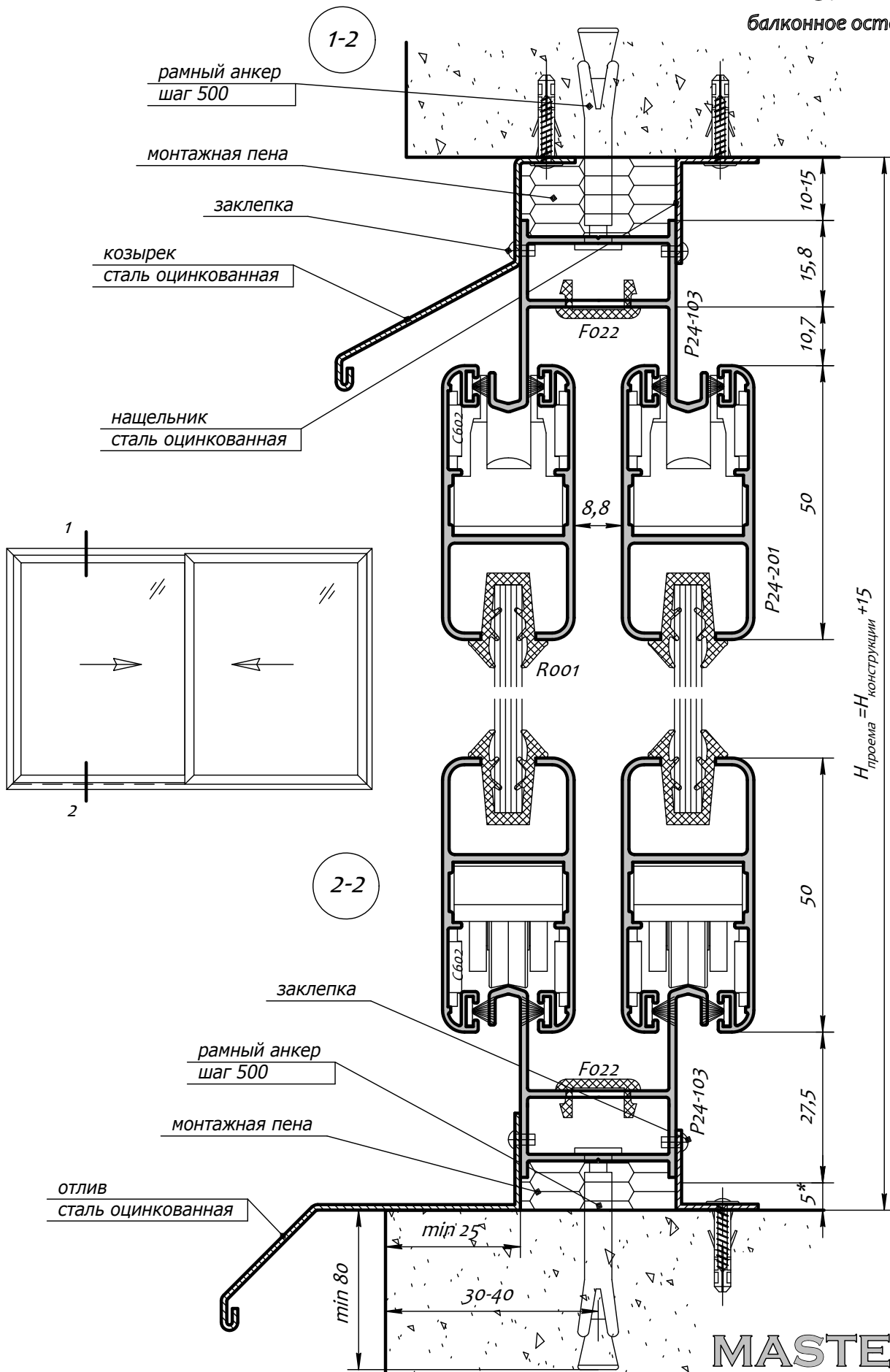
стр.
08-01

MASTER TECHNOLOGY

* - размер может изменяться в зависимости от кривизны проема

MaT-24

балконное остекление



$$H_{\text{проема}} = H_{\text{конструкции}} + 15$$

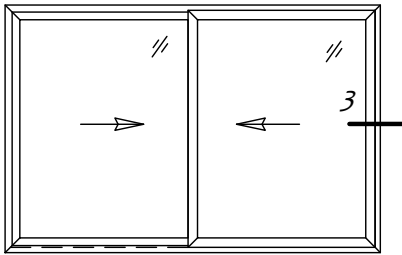
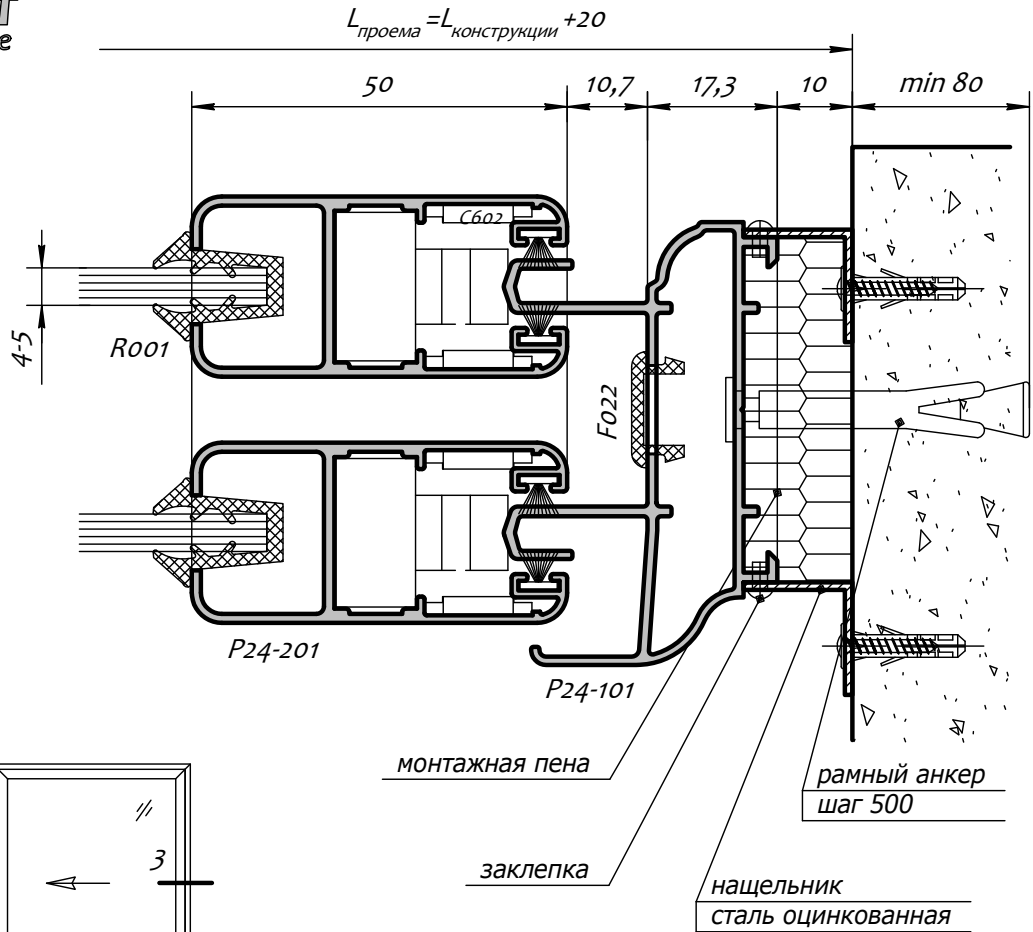
УЗЛЫ ТИПОВЫХ РЕШЕНИЙ

стр.
08-02

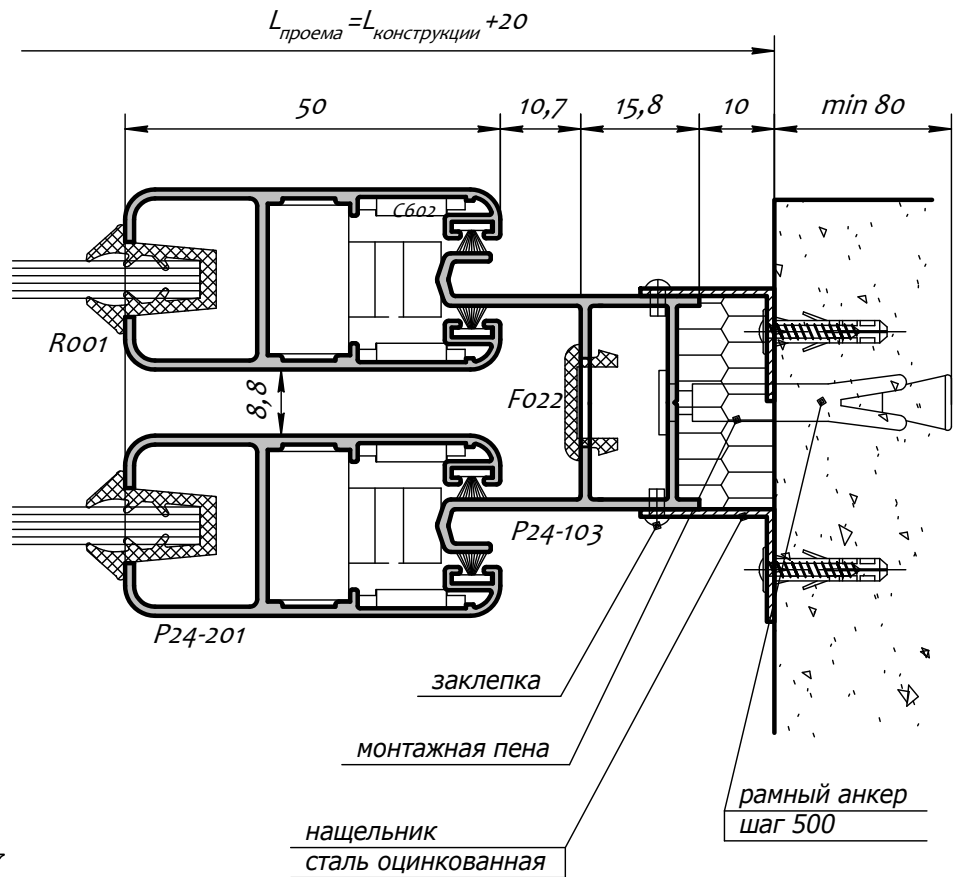
MASTER
TECHNOLOGY

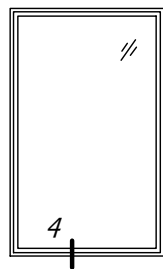
* - размер может изменяться в зависимости от кривизны проема

3-1

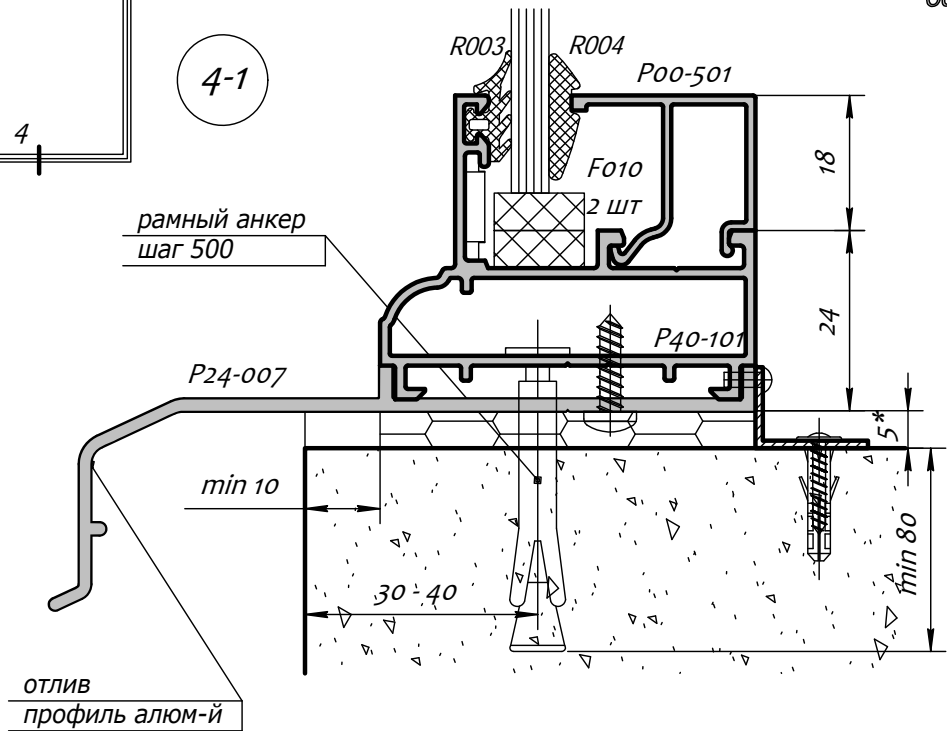


3-2

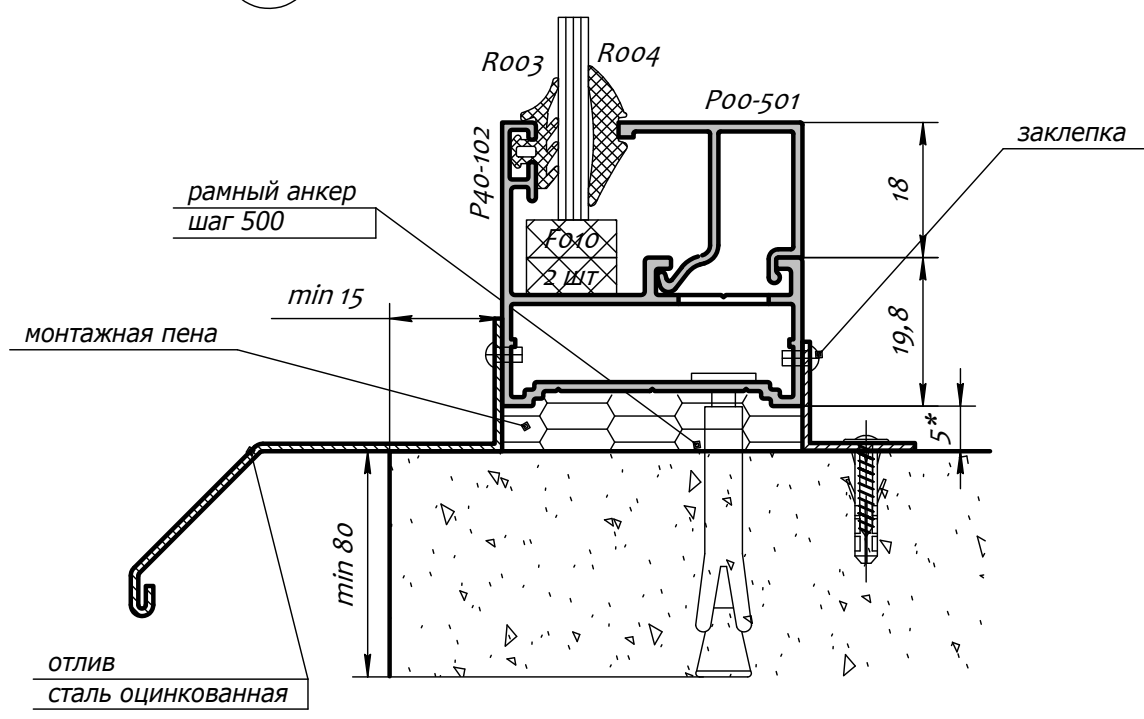




4-1



4-2

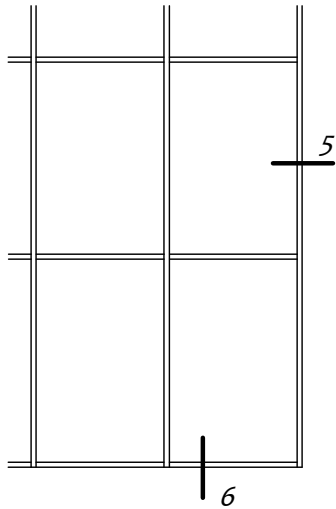


* - размер может изменяться в зависимости от кривизны проема

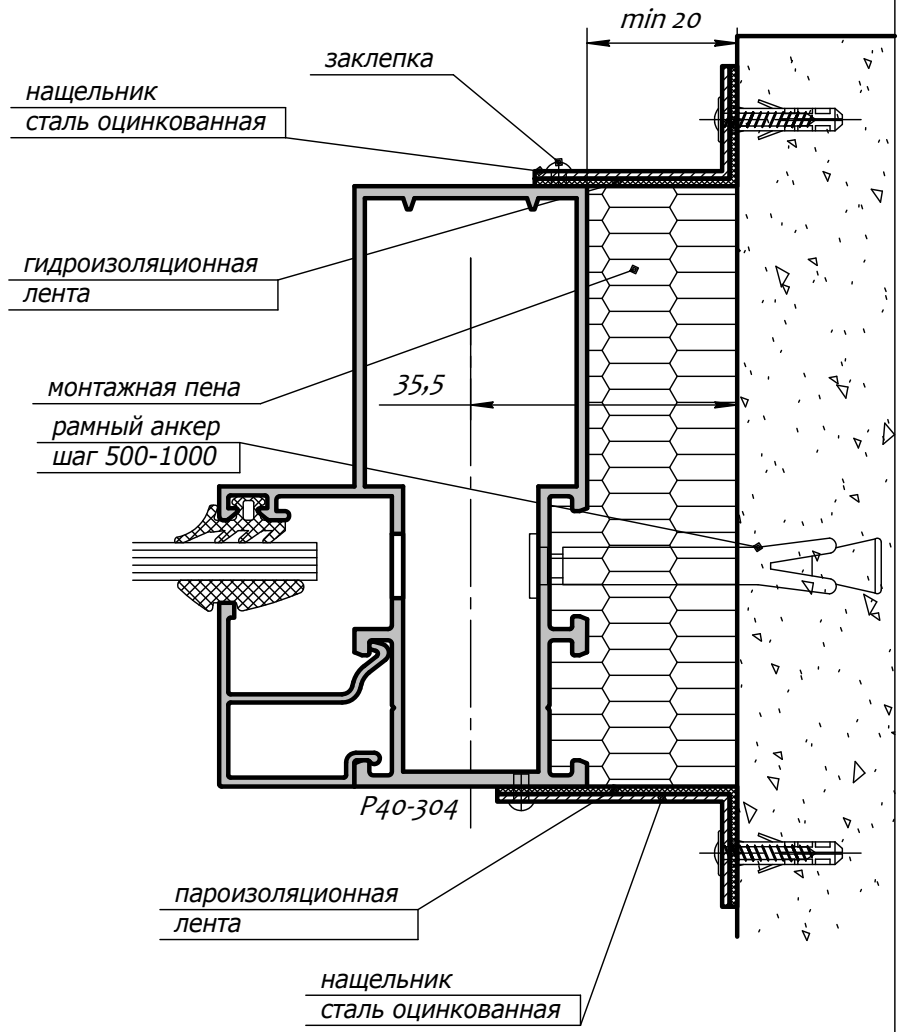
MaT-24

балконное остекление

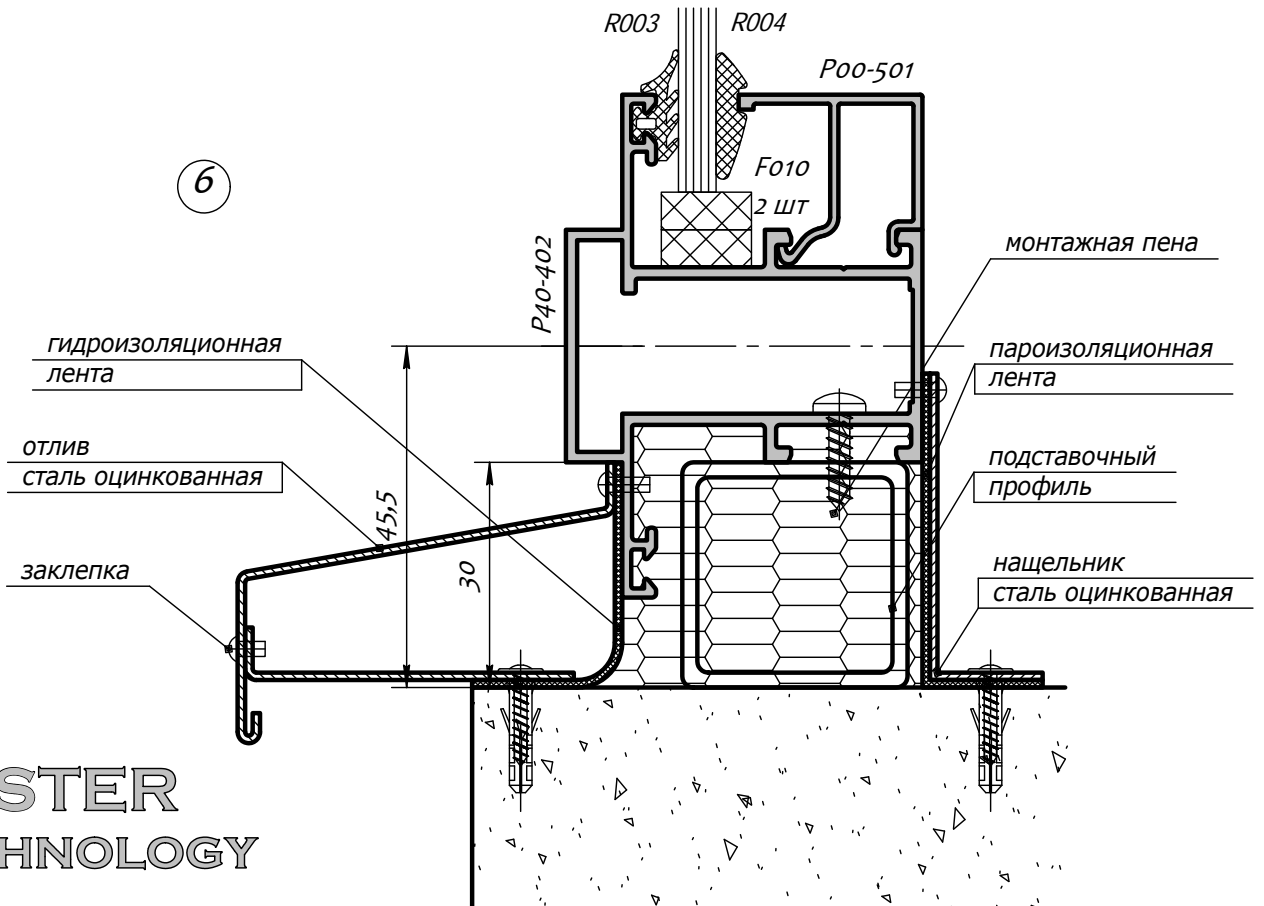
УЗЛЫ ТИПОВЫХ РЕШЕНИЙ



5



6

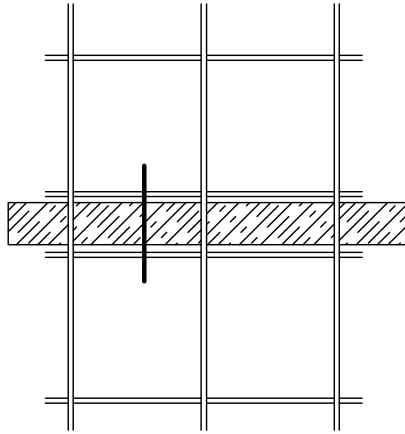


стр.
08-05

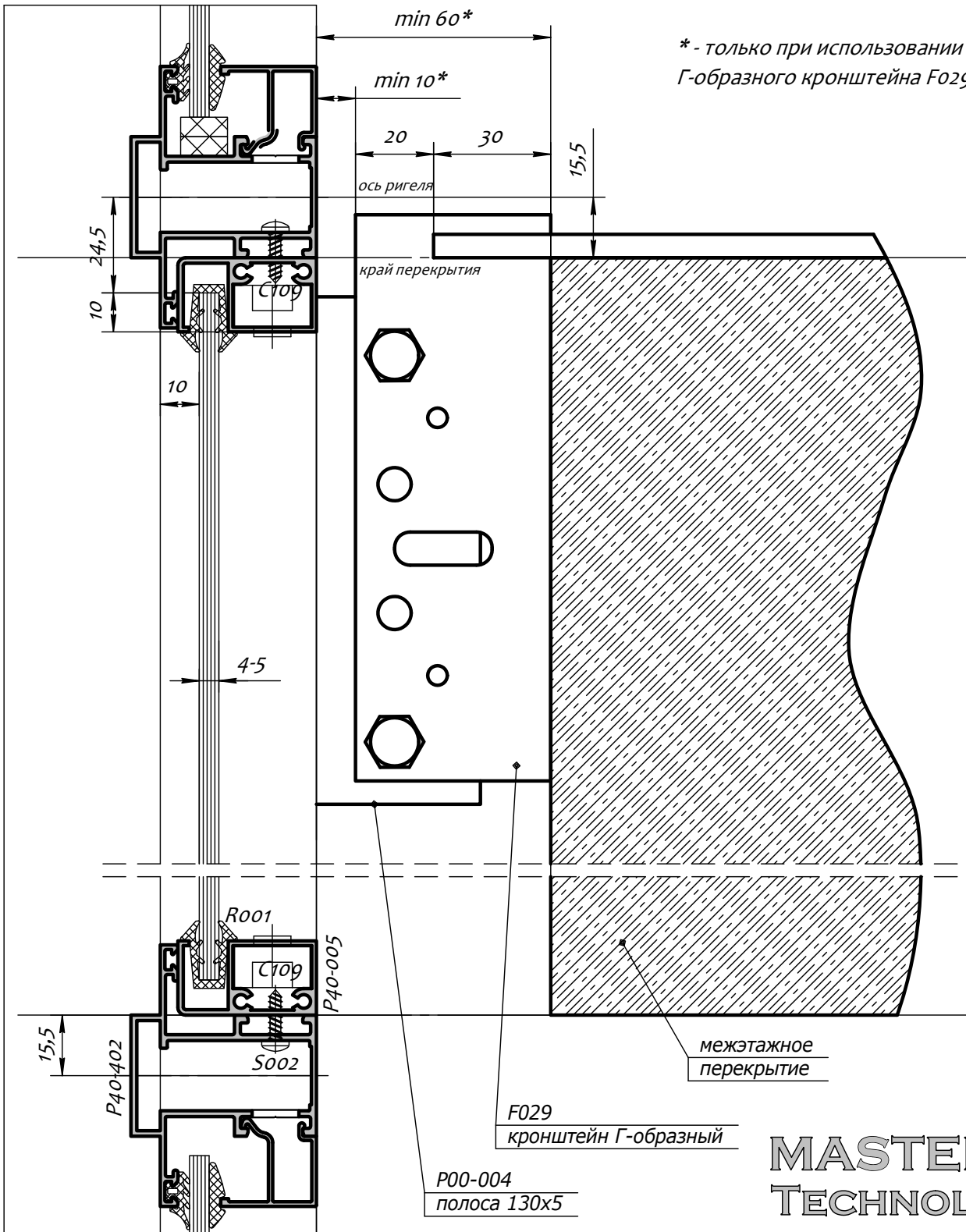
MASTER
TECHNOLOGY

MaT-24

балконное остекление



* - только при использовании Г-образного кронштейна F029.



УЗЛЫ ТИПОВЫХ РЕШЕНИЙ

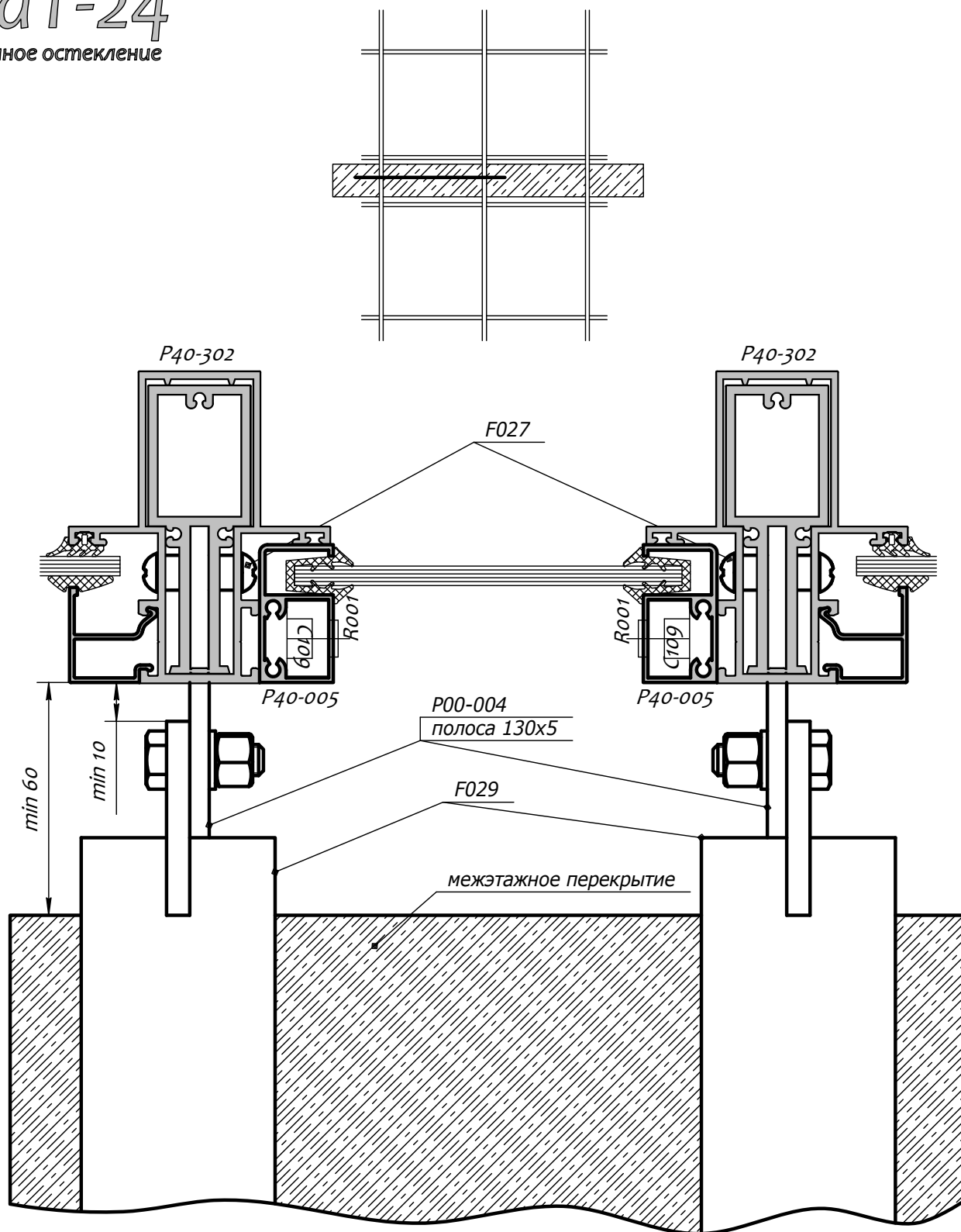
стр.
08-06

MASTER
TECHNOLOGY

MaT-24

балконное остекление

УЗЛЫ ТИПОВЫХ РЕШЕНИЙ



* - только при использовании Г-образного кронштейна F029.

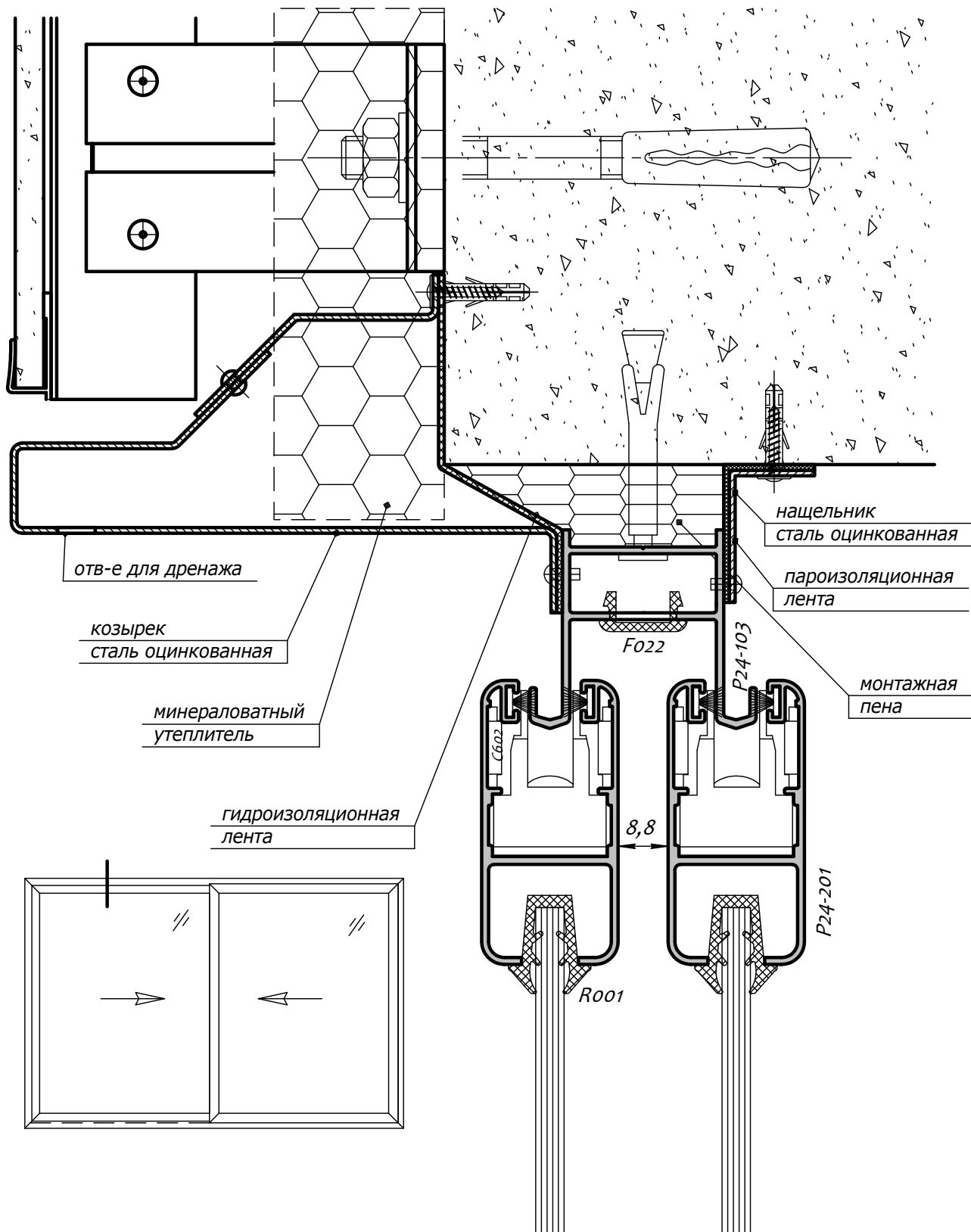
стр.
08-07

сборка рамки из профиля P40-005 возможна как на закладных элементах C109 так и на саморезах S003 (по 2 на каждый узел)

MASTER
TECHNOLOGY

Узлы примыкания конструкций
к вентилируемому фасаду
с керамогранитными плитами

MaT-24
балконное остекление



УЗЛЫ ТИПОВЫХ РЕШЕНИЙ

стр.
08-08

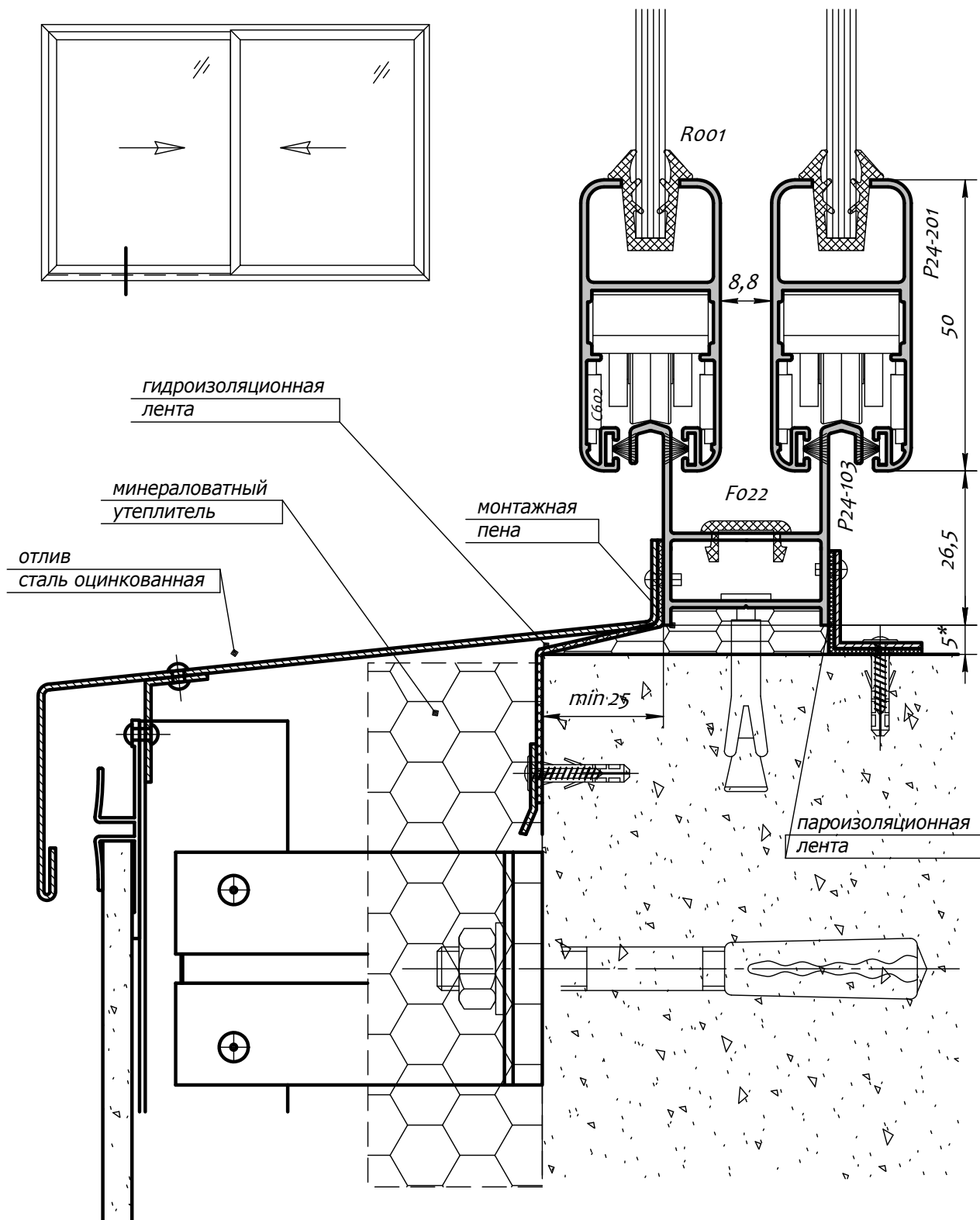
* - размер может изменяться в зависимости от кривизны проема

MASTER
TECHNOLOGY

MaT-24

балконное остекление

УЗЛЫ ТИПОВЫХ РЕШЕНИЙ



стр.
08-09

MASTER
TECHNOLOGY

